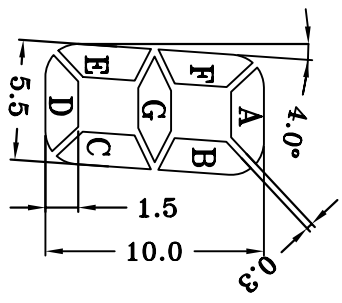



PIN	1	2	3	4	5	6	7	8	9	10	11	12	13	14	15	16
COM	COM		K	P1	1E	1D	1C	P2	2E	2D	2C	P3	3E	3D	3C	3B
PIN	17	18	19	20	21	22	23	24	25	26	27	28	29	30	31	32
COM	3A	3F	3G	2B	2A	2F	2G	1B	1A	1F	1G	/	/	T1		COM

- 1. ALL DIMENSIONS ARE IN mm WITH ±0.20 TOLERANCE UNLESS OTHERWISE SPECIFIED.
- 2. VIEWING ANGLE: 6:00 O'CLOCK.
- 3. VIEWING MODE: POSITIVE, REFLECTIVE
- 4. DISPLAY TYPE : TN
- 5. CONNECTION: PIN
- 6. FLUID SPECIFICATION:
- DRIVING VOLTAGE: 5.0V
- MULTIPLY LEVEL: STATIC
- OPERATING TEMP.: -20°C --- +80°C
- STORAGE TEMP.: -25°C --- +85°C





厦门精显电子有限公司
XIAMEN PRECISE DISPLAY CO., LTD.

客户确认: _____

绘图: 郑彩波

审核: 朱从记

批准: Yan

客户编号: _____

图纸版号: 01

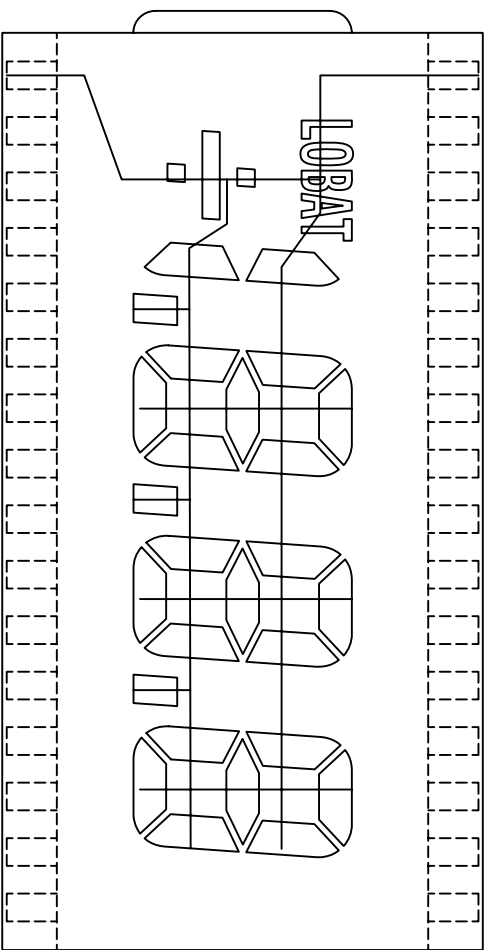
绘图编号: GYTN2124

客户编号: _____

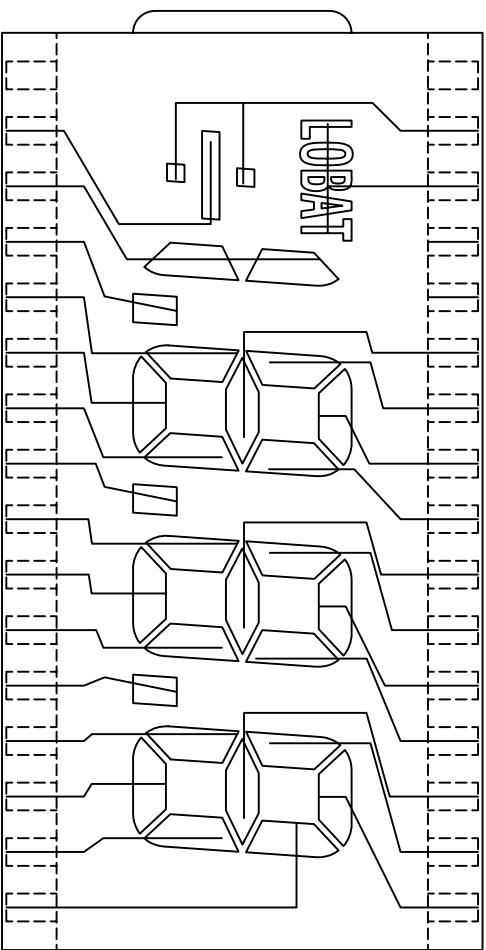
单位: mm

日期: 2005.08.28

页数: 1/3



COMMON



SEGMENT



厦门精显电子有限公司
XIAMEN PRECISE DISPLAY CO., LTD.



客户确认:

绘图: 郑秋波

绘图编号: GYTN2124

单位: mm

审核: 朱从记

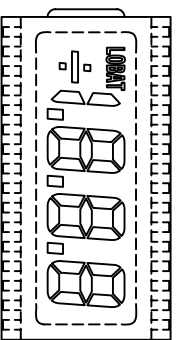
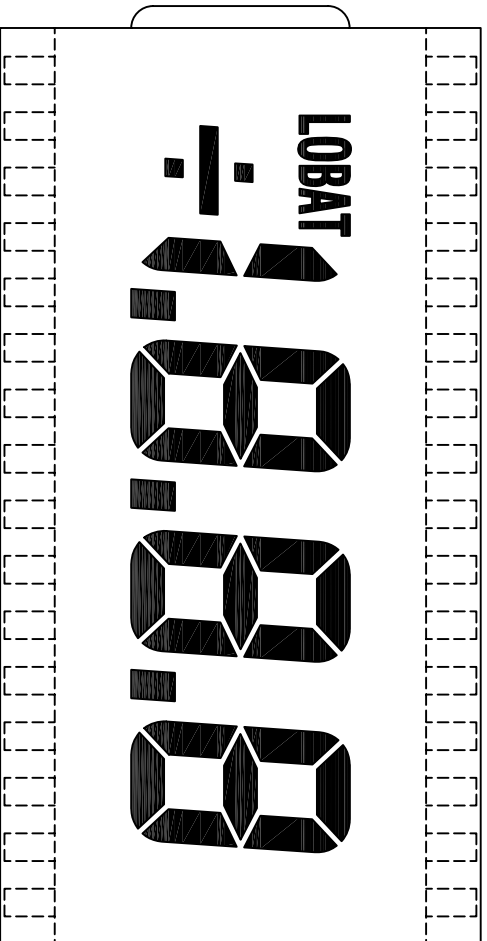
客户编号:

日期: 2005.08.28

批准: Yan

图纸版号: 01

页数: 2/3



1 : 1



厦门精显电子有限公司
XIAMEN PRECISE DISPLAY CO., LTD.



客户确认:

绘图: 郑秋波

绘图编号: GYTN2124

单位: mm

审核: 朱从记

客户编号:

日期: 2005.08.28

批准: Yan

图纸版号: 01

页数: 3/3