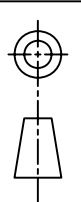


1. ALL DIMENSIONS ARE IN mm WITH ± 0.20 TOLERANCE UNLESS OTHERWISE SPECIFIED.
2. VIEWING ANGLE: 6:00 O'CLOCK.
3. VIEWING MODE: POSITIVE, REFLECTIVE
4. DISPLAY TYPE : TN
5. CONNECTION:
6. FLUID SPECIFICATION:

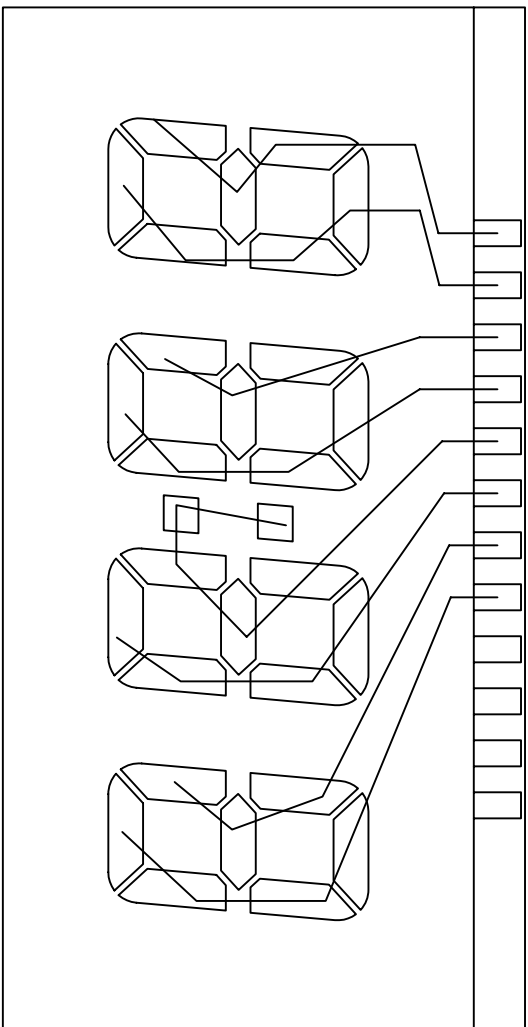
DRIVING VOLTAGE: 4.5V
 MULTIPLEX LEVEL: 1/4DUTY, 1/3BIAS
 OPERATING TEMP. : -20°C -- $+70^{\circ}\text{C}$
 STORAGE TEMP. : -25°C -- $+75^{\circ}\text{C}$

PIN	1	2	3	4	5	6	7	8	9	10	11	12
COM1	1F	1A	2F	2A	3F	3A	4F	4A	COM1	--	--	--
COM2	1G	1B	2G	2B	3G	3B	4G	4B	--	COM2	--	--
COM3	1E	1C	2E	2C	3E	3C	4E	4C	--	--	COM3	--
COM4	--	1D	--	2D	P2	3D	--	4D	--	--	--	COM4

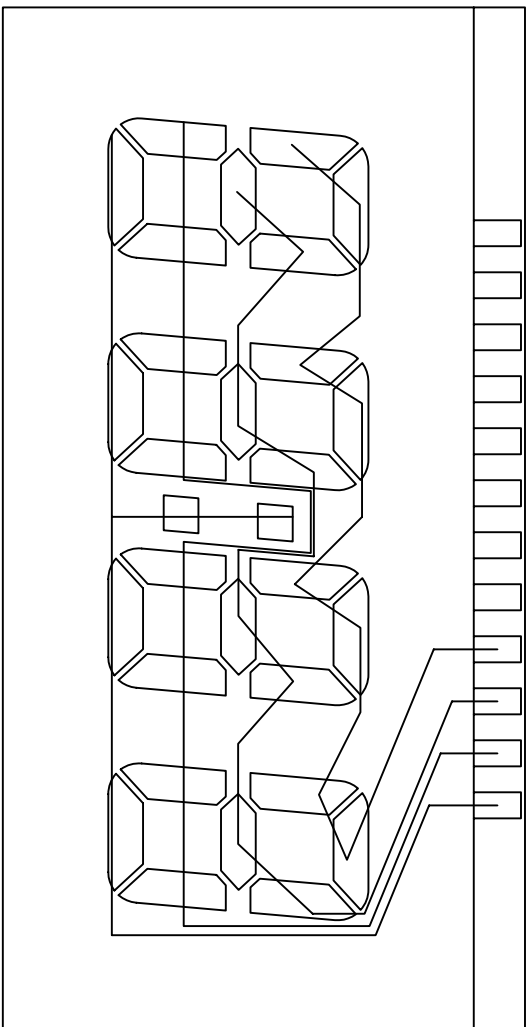
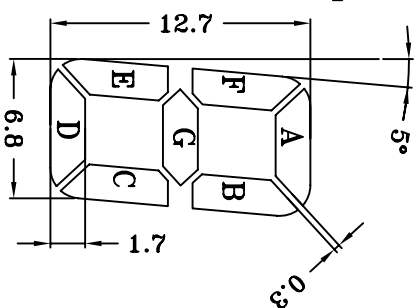
 **厦门精显电子有限公司**
 XIAMEN PRECISE DISPLAY CO., LTD.



客户确认:		绘图: 郑秋波		绘图编号: GYTN1487		单位: mm	
审核: LTY		批准: 苏斌		客户编号:		日期: 2005.03.30	
				图纸版号: 02		页数: 1/3	

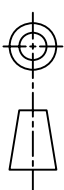


SEGMENT



COMMON

 厦门精显电子有限公司
XIAMEN PRECISE DISPLAY CO., LTD.



客户确认:

绘图: 郑秋波
审核: LTT

单位: mm

客户编号:

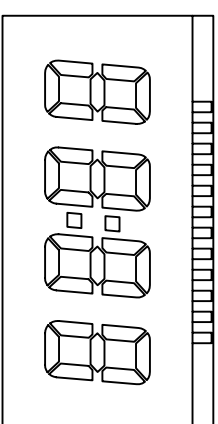
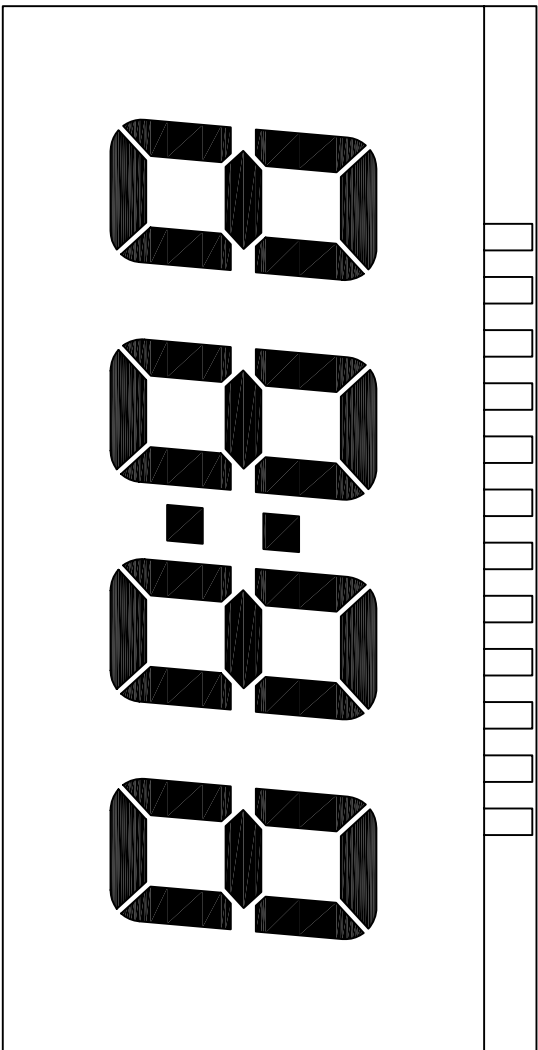
图纸版号: 02

日期: 2005.03.30

批准: 郑秋波

图

页数: 2/3



FULL DISPLAY

1:1



厦门精显电子有限公司
XIAMEN PRECISE DISPLAY CO., LTD.



客户确认:

绘图: 郑秋波

绘图编号: GYTN1487

单位: mm

审核: LTT

客户编号:

日期: 2005.03.30

批准: 苏斌

图纸版号: 02

页数: 3/3